

## Dimensioni:

Misura standard: 187.5 x 36 mm

Area di stampa: 80 x 30 mm

## Size:

Standard size: 187.5 x 36 mm

Printing area: 80 x 30 mm

## COLORI DISPONIBILI

AVAILABLE COLOURS



**E ALTRI..**  
AND OTHER..

## PERSONALIZZAZIONE

CUSTOMIZATION

incisione laser

laser engraving

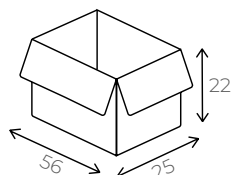


## IMBALLAGGIO

PACKAGING

**Scatola Gea**

Pack Gea  
100 pz x pack



Il corpo plastico estremamente resistente del sigillo, include un chip elettronico con codice univoco non clonabile che consente:

- di **identificare automaticamente il veicolo** di trasporto a cui il sigillo è apposto
- la **lettura dello stato del sigillo** in ogni momento
- può essere **identificato da sistemi di lettura fissi posti ai varchi di transito** dei veicoli o da **dispositivi portatili** in dotazione al personale predisposto al controllo

The extremely resistant plastic body of the seal includes an electronic chip with a unique not-clonable code that allows:

- to **automatically identify the transport vehicle** to which the seal is affixed
- **reading the status of the seal** at any time
- can be **identified by fixed reading systems placed at the transit** points of vehicles or by **portable devices** supplied to the staff in charge of the control

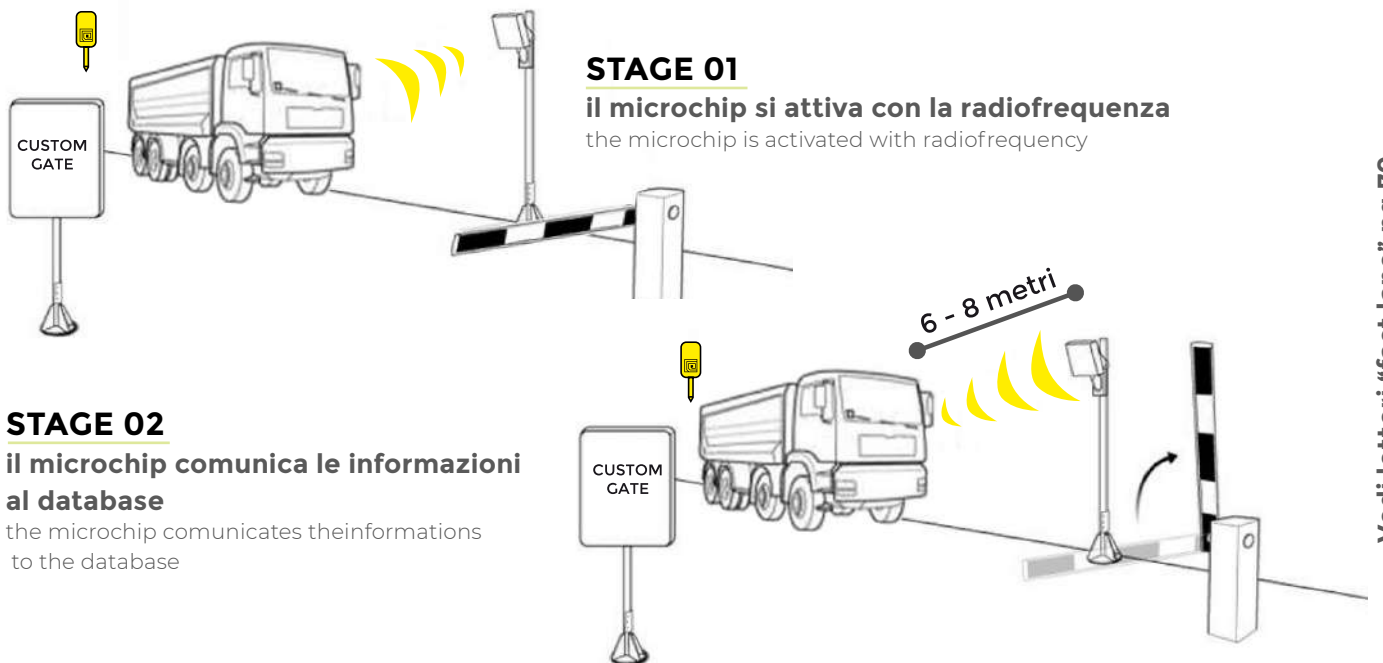
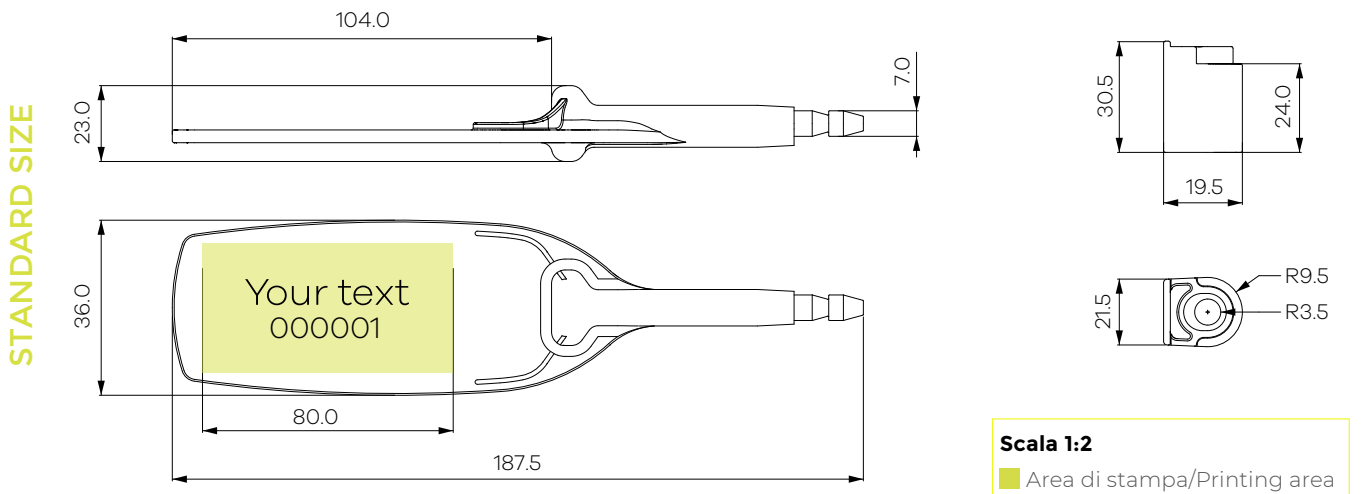
# APPLICAZIONE

APPLICATION



# SCHEMA TECNICA

DATA SHEET



SIGILLI DI SICUREZZA  
Vedi lettori "fast lane" pg.70  
View reader "fast lane" pg. 70